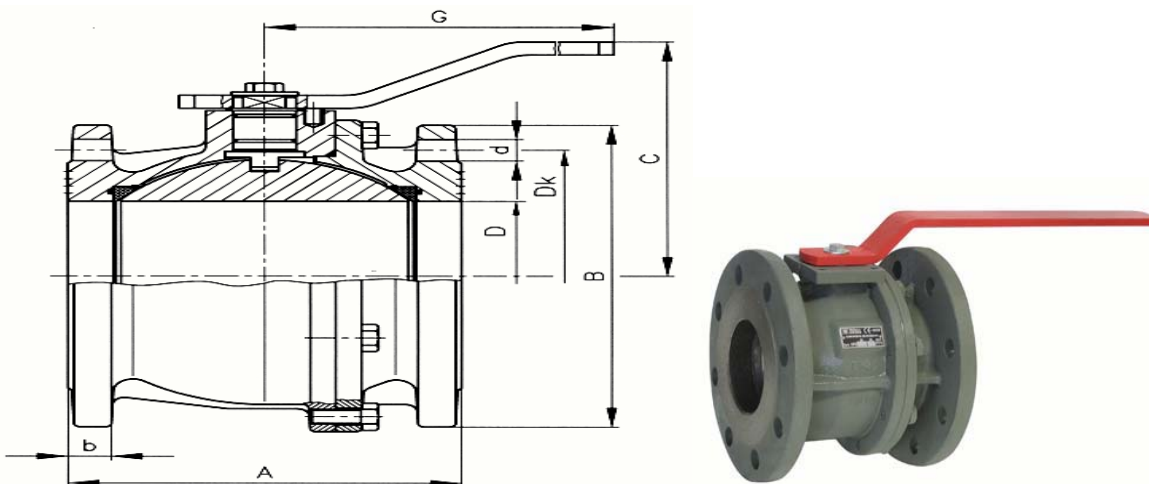


# KUGLASTA SLAVINA ZA VODU tip KPC, KPG...DP



Ugradna dužina      DIN 3202 F4; F5  
 Prirubnice          DIN 2541 PN6  
                             DIN 2543 PN16

DN	A	B		C	D	G	b	Dk		d		Št.l.	
		PN6	PN16					PN6	PN16	PN6	PN16	PN6	PN16
KPC/KPG-K65	170	160	185	124	63	288	18	130	145	14	18	4	4
KPC/KPG-K80	180	190	200	133	76	288	20	150	160	18	18	4	8
KPC/KPG-K100	190	210	220	153	100	288	20	170	180	18	18	4	8
KPC/KPG-K125	200/325	240	250	183	125	541	22	200	210	M16	18	8	8
KPC/KPG-K150	210/350	265	285	203	150	541	22	225	240	M16	22	8	8
KPC/KPG-K200	400	320	340	316	200	1000	24	280	295	18	22	8	12

NAZIV DELOVA	MATERIJAL
KUĆIŠTE	GGG-40
KUGLA	Ms 58
ZAPTIVAČ	PTFE
VRETENO	Ms 58
O-RING	FPM.NBR-Tmax ≤100 °C PTFE-Tmax ≤200 °C
RUČICA	ST 37-3