

CKF serija motorizovanih trokrakih
ventila za



FAN COILE

DSTF- 01

Uputstvo za instalaciju



Uvoznik:



D.O.O ZA TRGOVINU , EXPORT-IMPORT, POSREDNIŠTVO I USLUGE

24000 Subotica, Put Jovana Mikića 56.

Tel/Fax: 024/621-000,024/621-002

e-mail : cimgas@tippnet.rs

cimgas@open.telekom.rs

1. Tehnički zahtevi

Radni napon : AC230V + / -10 % , 50/60Hz (Specijalno napravljen 24V)

Potrošnja : 4VA (samo kadaje otvoren ventil)

Motorna varijanta: Sinhroni motor

Vreme rada : Uključeno -18 sec . Isključeno - 15sec .

Dužina : 100cm

Normalni pritisak : 1.6Mpa

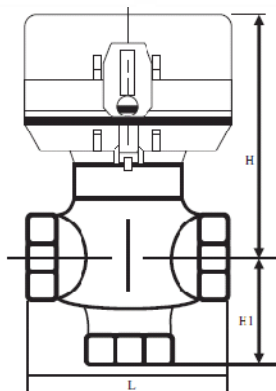
Zatvoren diferencijalni pritisak : 0.15Mpa

Medijum: voda

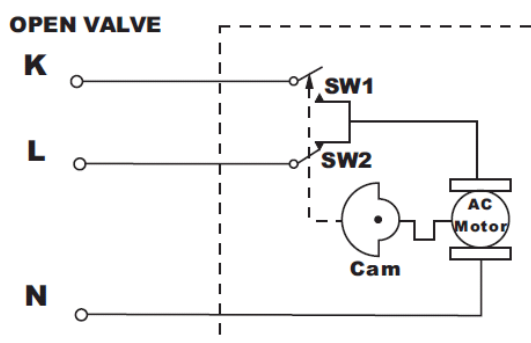
Temperatura medijuma: 2- 75 °C

2. Karakteristike

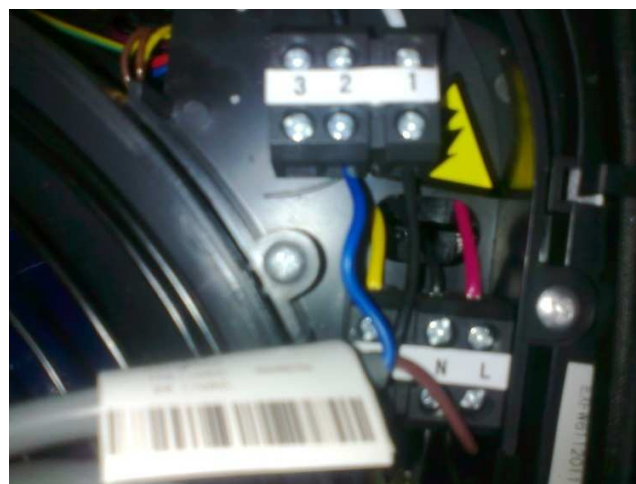
Model		Spec		Main Dimension (mm)			Kv(m ³ /h)
		DN(mm)	Inner screw thread(G)	L	H	H1	
3-way	CKF3320-16C	20	3/4 *	80	93	40	3.2



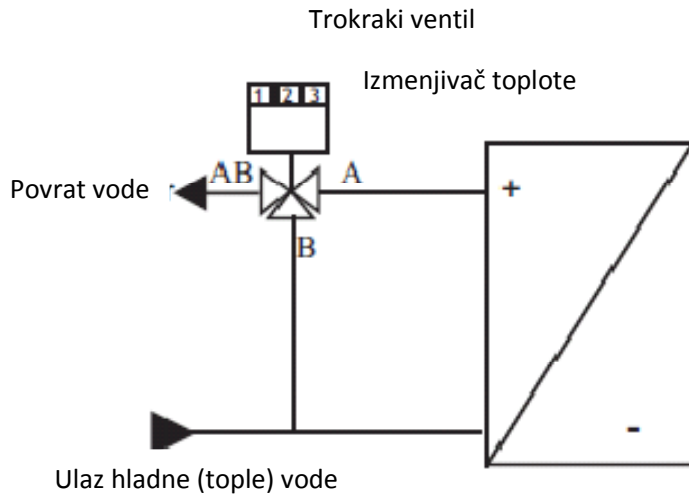
3. Električno povezivanje



Na priključak L se povezuje smeđa žila
Na priključak 1 se povezuje crna žila
Na priključak 2 se povezuje plava žila



4. Šematski prikaz povezivanja vodenog dela



Potok vode kod trokrakog ventila može biti (A → AB) ili (B → AB)

