



Zidni gasni kotlovi

MAINFOUR



IPx5D

Hidraulični sistem:

Gorionik od nerđajućeg čelika
Brzi bi-termički izmenjivač napravljen od bakarnih cevi sa antikorozivnom zaštitom
Automatski by-pass
Sistem protiv zaglavlivanja pumpe koji se aktivira svaka 24 časa
Sigurnosni ventil na centralnom grejnom sistemu aktivira se na 3 bar-a

Termoregulacioni sistemi:

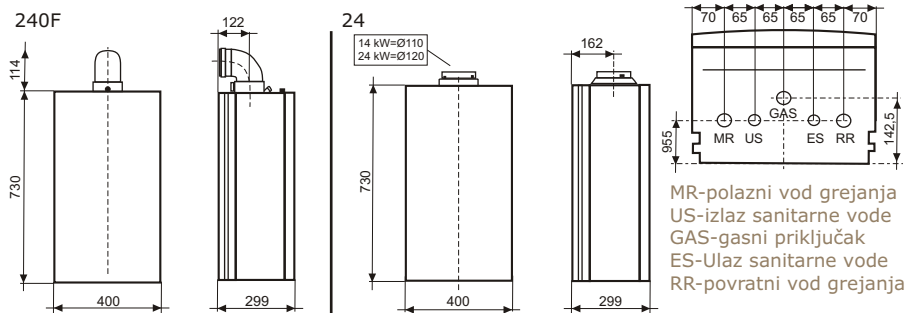
Dva temperaturna režima rada: 35/80°C, 30/45°C
Mogućnost povezivanja sa spoljnim senzorom (Spoljni senzor se naručuje opciono)

Kontrolni sistemi:

Granični termostatski protiv pregrevanja izmenjivača
Presostat radi zaštite rada kotla bez vode
Diferencijalni prekidač pritiska koji kontroliše sigurno odvođenje produkata sagorevanja (fasadni modeli 240F)
Termostat dimnih gasova koji kontroliše sigurno odvođenje produkata sagorevanja (Dimnjački model 24)
Elektronska kontrola temperature putem NTC senzora
Elektronski termometar
Manometar na centralnom grejnom sistemu

- Kompaktne dimenzije
- Digitalni kontrolni panel sa LCD displejom i dugmadima na pritiskanje
- Brzi bi-termički izmenjivač
- Elektronski sistem zaštite kotla od kamenca
- Potpuna zaštita od smrzavanja
- Mogućnost povezivanja sa Baxi solarnim sistemom

	Kombinovani Fasadni Dimnjački		
	240F	24	
Maksimalna ulazna toplotna snaga	kW	25,8	26,3
Minimalna ulazna toplotna snaga	kW	10,6	10,6
Maksimalna izlazna toplotna snaga	kW	24	24
Minimalna izlazna toplotna snaga	kW	9,3	9,3
Maksimalna energetska efikasnost	%	92,9	90,6
Energetska efikasnost 92/42/CEE		★★★	★★
Efikasnost pri 30%	%	90,2	89,3
Minimalna radna temperatura	°C	-5	-5
Kapacitet ekspanzione posude	L/bar	6/0,5	6/0,5
Maksimalni pritisak u grejnom sistemu	bar	3	3
Regulacija temperature vode u grejnom krugu	°C	35/80 30/45	35/80 30/45
Regulacija temperature sanitarne vode	°C	35/55	35/55
Proizvodnja tople sanitarne vode pri ΔT 25°C	l/min	13,7	13,7
Minimalni protok tople sanitarne vode	l/min	2,0	2,0
Maksimalni pritisak u krugu sanitarne vode	bar	8	8
Priključak dimovodne cevi (dimnjački modeli)	Ømm	-	120
Maksimalna dužina koaksijalnog sistema Ø 60/100	m	5	-
Maksimalna dužina separatnog sistema Ø 80	m	30	-
Maksimalna masa protoka dimnih gasova	kg/s	0,016	0,021
Minimalna masa protoka dimnih gasova	kg/s	0,016	0,018
Maksimalna temperatura dimnih gasova	°C	149	120
Dimenzije (vxšxd)	mm	730x400x299	
Neto težina	Kg	31	29
Tip gasa		Prirodni gas/PB	
Pritisak gasa	Prirodni/PB	mbar	20/37 20/37
Nivo zaštite od prskajuće vode		IPX5D	IPX5D



www.cimgas.rs

CIM GAS DOO
Put Jovana Mikića 56.
24000 Subotica
Tel: 024/621-000
Fax: 024/621-002
e-mail: cimgas@tippnet.rs
cimgas@nadlanu.com

Distributer: