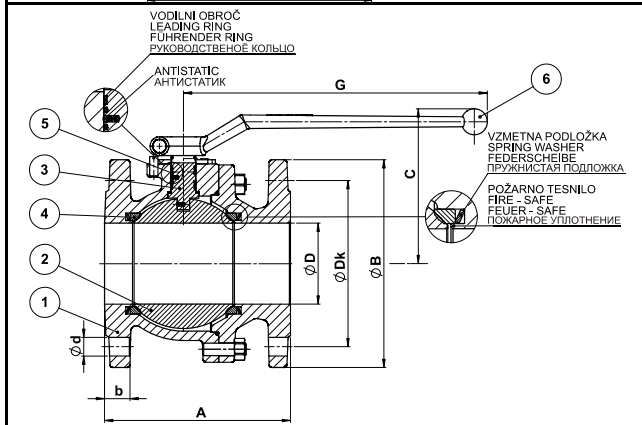
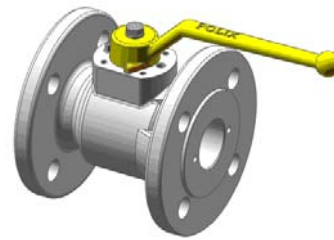
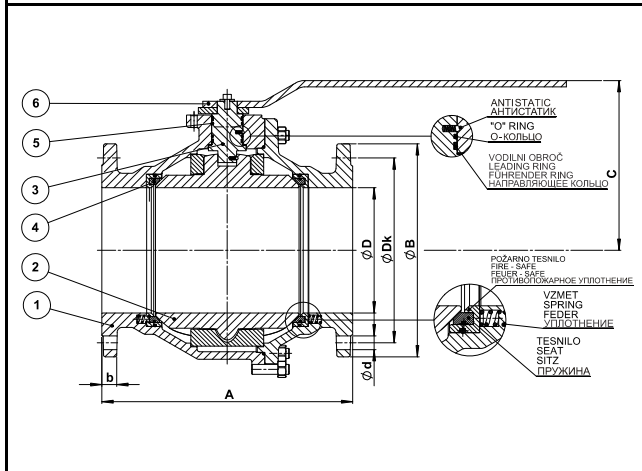
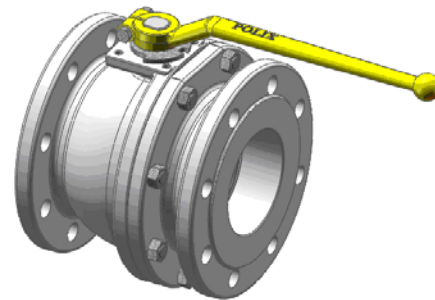


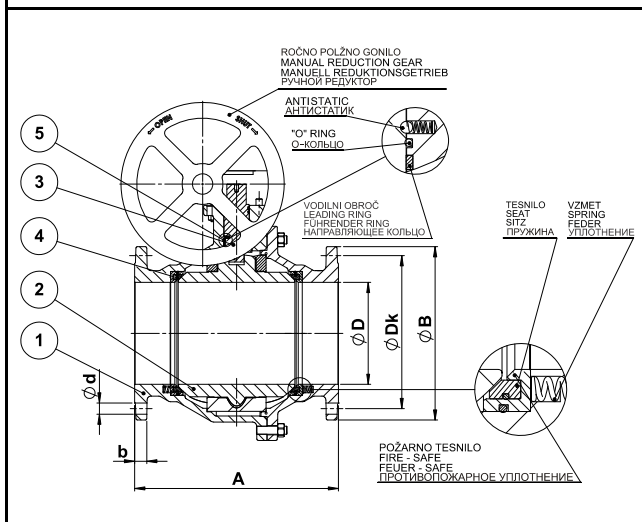
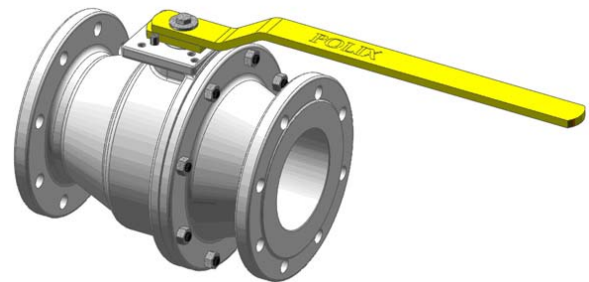
DN15–DN50



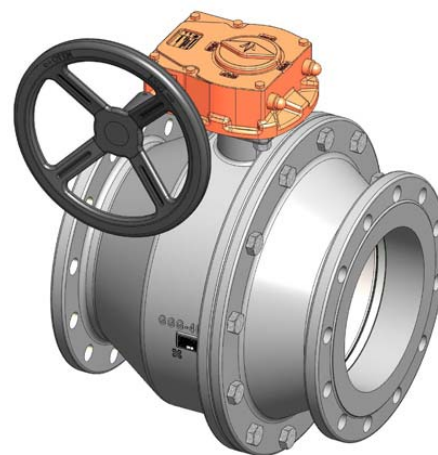
DN65–DN100



DN125–DN150



DN200–DN250



**Delovna temperatura: -20 °C/+60 °C****Materiali**

1	Ohišje	Nodularna litina – GGG40
2	Krogla	Nerjavno jeklo – X 5 Cr Ni 18 10
3	Vreteno	Nerjavno jeklo – X 20 Cr 13
4	Tesnilo	PTFE
5	O-Obroč	Viton
6	Ročica	Al Si 8

**KPN-G DN ... PN16 DP VX PX****PN16**

Št. art.	DN	A	ØB	C	ØD	G	b	ØDk	Ød	Št.	ISO (zgornja) prirobnica	Nastavek ØSxP/K	Teža (kg)
A950001	15	115	95	72	13	158	16	65	14	4	F03	14x10	3,10
A950002	20	120	105	82	19,5	158	18	75	14	4	F03	14x10	3,30
A950003	25	125	115	83	25	158	18	85	14	4	F04	14x10	3,80
A950004	32	130	140	102	32	180	18	100	18	4	F05	17,8x14	5,80
A950005	40	140	150	107	40	180	18	110	18	4	F05	17,8x14	7,00
A950006	50	150	165	116	50	222	20	125	18	4	F05	18x14	9,40
A950007	65	170	185	140	63,5	293	18	145	18	4	F07	23,8x19	15,20
A950008	80	180	200	150	78	293	20	160	18	8	F07	23,8x19	19,10
A950009	100	190	220	166	99	293	20	180	18	8	F07	23,8x19	27,30
A950010	125	325	250	241	124	600	22	210	18	8	F10	31,6x19	55,00
A950011	150	350	285	258	149	600	22	240	22	8	F10	31,6x19	72,00
A950012	200	400	340	–	200	–	24	295	22	12	F12	K30	144,00
A950013	250	450	405	–	250	–	26	355	26	12	F14	K36	235,00

 ULEŽAJENA KROGLA IN VZMETENA TESNILA
**KPN-G DN ... PN40 DP VX PX****PN40**

Št. art.	DN	A	ØB	C	ØD	G	b	ØDk	Ød	Št.	ISO (zgornja) prirobnica	Nastavek ØSxP/K	Teža (kg)
A951001	15	115	95	72	13	158	16	65	14	4	F03	14x10	3,10
A951002	20	120	105	82	19,5	158	18	75	14	4	F03	14x10	3,30
A950159	25	125	115	83	25	158	18	85	14	4	F04	14x10	3,80
A950173	32	130	140	102	32	180	18	100	18	4	F05	17,8x14	5,80
A950172	40	140	150	107	40	180	18	110	18	4	F05	17,8x14	7,00
A950959	50	150	165	116	50	222	20	125	18	4	F05	18x14	9,40
A950081	65	170	185	140	63,5	293	18	145	18	8	F07	23,8x19	15,20
A950157	80	180	200	150	78	293	20	160	18	8	F07	23,8x19	19,10
A951229	100*	190	235	166	99	293	20	190	22	8	F07	M24x17	39,00

**Delovna temperatura: -20 °C/+60 °C****Materiali**

1	Ohišje	Nodularna litina – GGG40
2	Krogla	Medenina – MS 58 – kromano
3	Vreteno	Nerjavno jeklo – X 20 Cr 13
4	Tesnilo	PTFE
5	O-Obroč	Viton
6	Ročica	Al Si 8

**KPN-G DN ... PN16 DP VX PB****PN16**

Št. art.	DN	A	ØB	C	ØD	G	b	ØDk	Ød	Št.	ISO (zgornja) prirobnica	Nastavek ØSxP/K	Teža (kg)
A950403	25	125	115	83	25	158	18	85	14	4	F04	14x10	3,80
A950404	32	130	140	102	32	180	18	100	18	4	F05	17,8x14	5,80
A950405	40	140	150	107	40	180	18	110	18	4	F05	17,8x14	7,00
A950406	50	150	165	116	50	222	20	125	18	4	F05	18x14	9,40
A950407	65	170	185	140	63,5	293	18	145	18	4	F07	23,8x19	15,20
A950408	80	180	200	150	78	293	20	160	18	8	F07	23,8x19	19,10
A950409	100	190	220	166	99	293	20	180	18	8	F07	23,8x19	27,30
A950410	125	325	250	241	124	600	22	210	18	8	F10	31,6x19	55,00
A950411	150	350	285	258	149	600	22	240	22	8	F10	31,6x19	72,00

 VZMETENA TESNILA
**Opombe**

Vgradna dolžina ustreza standardu DIN3202 F18. DN50 do DN100 z vzmetenimi tesnili.

DN200, DN250 z ročnim polžnim gonilom.

HTB od DN25 do DN100.

Antistatični dizajn in požarno tesnilo.

\*Ohišje iz ogljikovega jekla – St 52-3.

