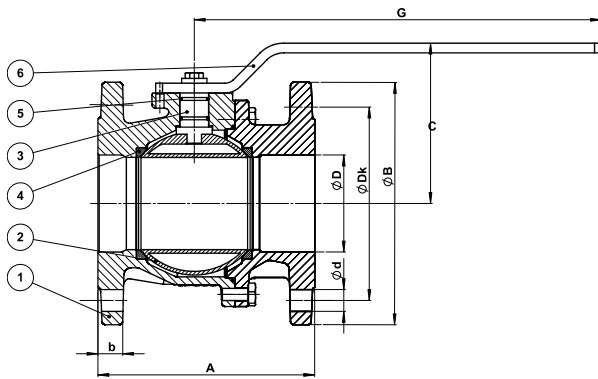
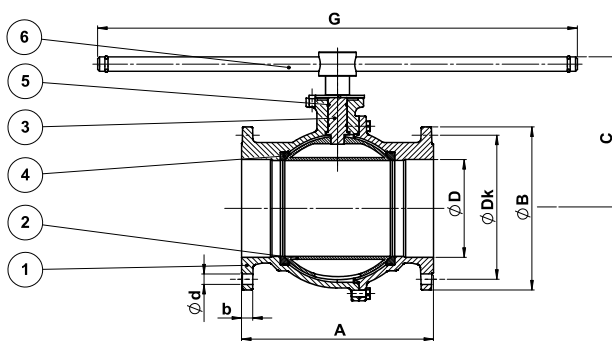


DN25–DN50



DN65–DN150



DN200



**Delovna temperatura: -20 °C/+60 °C****Materiali**

1	Ohišje	Nodularna litina – GGG40
2	Krogla	Medenina – MS 58 – kromano
3	Vreteno	Nerjavno jeklo – X 20 Cr 13
4	Tesnilo	PTFE
5	O-Obroč	Viton
6	Ročica	Ogljikovo jeklo – St 37-2

**KPC-G DN ... PN16 DP VX PB****PN16**

Št. art.	DN	A	ØB	C	ØD	G	b	ØDk	Ød	Št.	ISO (zgornja) prirobnica	Nastavek ØSxP/K	Teža (kg)
A954003	25	125	115	76	25	150	18	85	14	4	F03	14x10	3,50
A954004	32	130	140	92	31	235	18	100	18	4	F04	17,6x12	5,30
A954005	40	140	150	97	39	235	18	110	18	4	F05	17,6x12	6,60
A954006	50	150	165	105	49	271	20	125	18	4	F05	17,6x12	8,80
A954007	65	170	185	124	63	288	18	145	18	4	F07	23,6x17	11,40
A954008	80	180	200	133	76	288	20	160	18	8	F07	23,6x17	14,00
A954009	100	190	220	153	100	288	20	180	18	8	F07	23,6x17	17,00
A954010	125	200	250	183	125	541	22	210	18	8	F10	31,6x19	30,00
A954013	125	325*	250	183	125	541	22	210	18	8	F10	31,6x19	30,00
A954011	150	210	285	203	150	541	22	240	22	8	F10	31,6x19	37,00
A954014	150	350*	285	203	150	541	22	240	22	8	F10	31,6x19	37,00
A954012	200	400*	340	316	200	1000	24	295	22	12	F12	K30	84,00

**Opombe**

Vgradna dolžina ustreza standardu DIN3202 F4.

\*Vgradna dolžina ustreza standardu DIN3202 F5.