

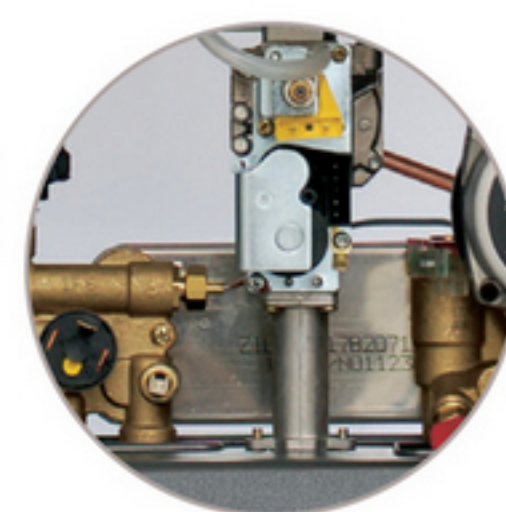
## Luna3



- Digitalni upravljački panel sa LCD ekranom i dugmićima
- Povećani izmenjivač toplote
- Hidraulična grupa od mesinga i turbinski senzor protoka
- Funkcija predgrejavanja TSV
- Moguće povezivanje sa Baxi solarnim sistemom
- Puna zaštita protiv smrzavanja



**Široki LCD ekran**  
Komunikacija sa kotlom je jednostavnija zahvaljujući informacijama na čitkom LCD ekranu i dugmićima za podešavanje



**Mesingana hidraulična grupa**  
Luna3 opremljen je sa motornim trokrakim ventilom. Zahvaljujući turbinskom senzoru protoka, lakše se detektuje i meri protok TSV

### Hidraulični sistem

Motorni trokraki ventil (kombinovani modeli)

Čelični gorionik

Primarni izmenjivač izrađen od bakarnih cevi sa antikorozijskim premazom

Izmenjivač TSV od nerđajućeg čelika

Automatski by-pass

Cirkulaciona pumpa niske potrošnje

struje sa automatskim ozračivačem

Sistem protiv zaglavlivanja pumpe i trokrakog ventila, pokreće se svaka 24 časa

Sigurnosni ventil kruga grejanja na 3 bara

### Termoregulacioni sistem

Dva moguća temperaturna režima rada 30/85°C, 30/45°C

Ugrađena klimatska regulacija

(spoljni senzor kao opcija)

Opcija kontrole više zona

### Kontrolni sistem

Sigurnosni termostat, protiv

pregrejanja

Hidraulični presostat za prevenciju

rada kotla bez vode

Presostat za bezbedan odvod dimnih

gasova (kombinovani modeli)

Termostat dimnih gasova za bezbedan

odvod dimnih gasova (dimnjački

modeli)

Elektronska kontrola temperature

putem NTC senzora

Puna zaštita protiv smrzavanja

Digitalni termometar

Manometar za krug grejanja

AFR sistem, razvijen od strane BAXI

omogućava efikasnu optimizaciju

zahvaljujući tačnoj regulaciji usisa

vazduha (fasadni modeli sa separatnim

sistemom dimovoda)

		Kombinovani modeli				Samo za grejanje*
		Fasadni modeli		Dimnjački	Fasadni	
		240 Fi	280 Fi	310 Fi	240 i	1.310 Fi
Maksimalna ulazna toplotna snaga	kW	26,9	30,1	33,3	26,3	33,3
Minimalna ulazna toplotna snaga	kW	10,6	11,9	11,9	10,6	11,9
Maksimalna izlazna toplotna snaga	kW	25	28	31	24	31
Minimalna izlazna toplotna snaga	kW	9,3	10,4	10,4	9,3	10,4
Maksimalna efikasnost	%	92,9	93,1	93,1	91,2	93,1
Energetska efikasnost (92/42/CEE)		***	***	***	**	***
Efikasnost na 30 %	%	90,2	90,8	90,8	90,29	90,8
Minimalna radna temperatura	°C	-5	-5	-5	-5	-5
Kapacitet ekspanzione posude	l/bar	8/0,5	10/0,5	10/0,5	8/0,5	10/0,5
Maksimalni pritisak u grejnom sistemu	bar	3	3	3	3	3
Regulacija temp. u grejnom sistemu	°C	30/85 30/45	30/85 30/45	30/85 30/45	30/85 30/45	30/85 30/45
Regulacija temperature TSV	°C	35/60	35/60	35/60	35/60	35/60
Proizvodnja TSV ΔT 25°C	l/min	14,3	16	18	13,7	-
Minimalni protok TSV	l/min	2	2	2	2	-
Minimalni pritisak u krugu TSV	bar	0,15	0,15	0,15	0,15	-
Maksimalni pritisak u krugu TSV	bar	8	8	8	8	-
Dimnjača	Ø mm	-	-	-	120	-
Koaksijalni sistem Ø 60/100 max	m	5	4	4	-	4
Maks. dužina separatnog sistema Ø80	m	40	25	25	-	25
Maksimalna masa dimnih gasova	kg/s	0,017	0,017	0,018	0,019	0,018
Minimalna masa dimnih gasova	kg/s	0,017	0,017	0,019	0,017	0,019
Maks. temperatura dimnih gasova	°C	135	140	145	110	145
Dimenzije (vxšxd)	mm	760x450x345				
Neto težina	kg	38	40	40	33	38
Vrsta gasa		Prirodni Gas/PB**				
Potrošnja struje	W	135	165	165	80	165
Stepen zaštite		IPX5D	IPX5D	IPX5D	IPX5D	IPX5D

\* Modeli samo za grejanje mogu se povezati sa dodatnim rezervoarom

\*\*Za konverziju na PB koristiti set za konverziju (dizne) dostupan kao opcija



## Dimenzije

### Fasadni modeli

Luna3  
240 Fi, 280 Fi, 310 Fi,  
1.310 Fi

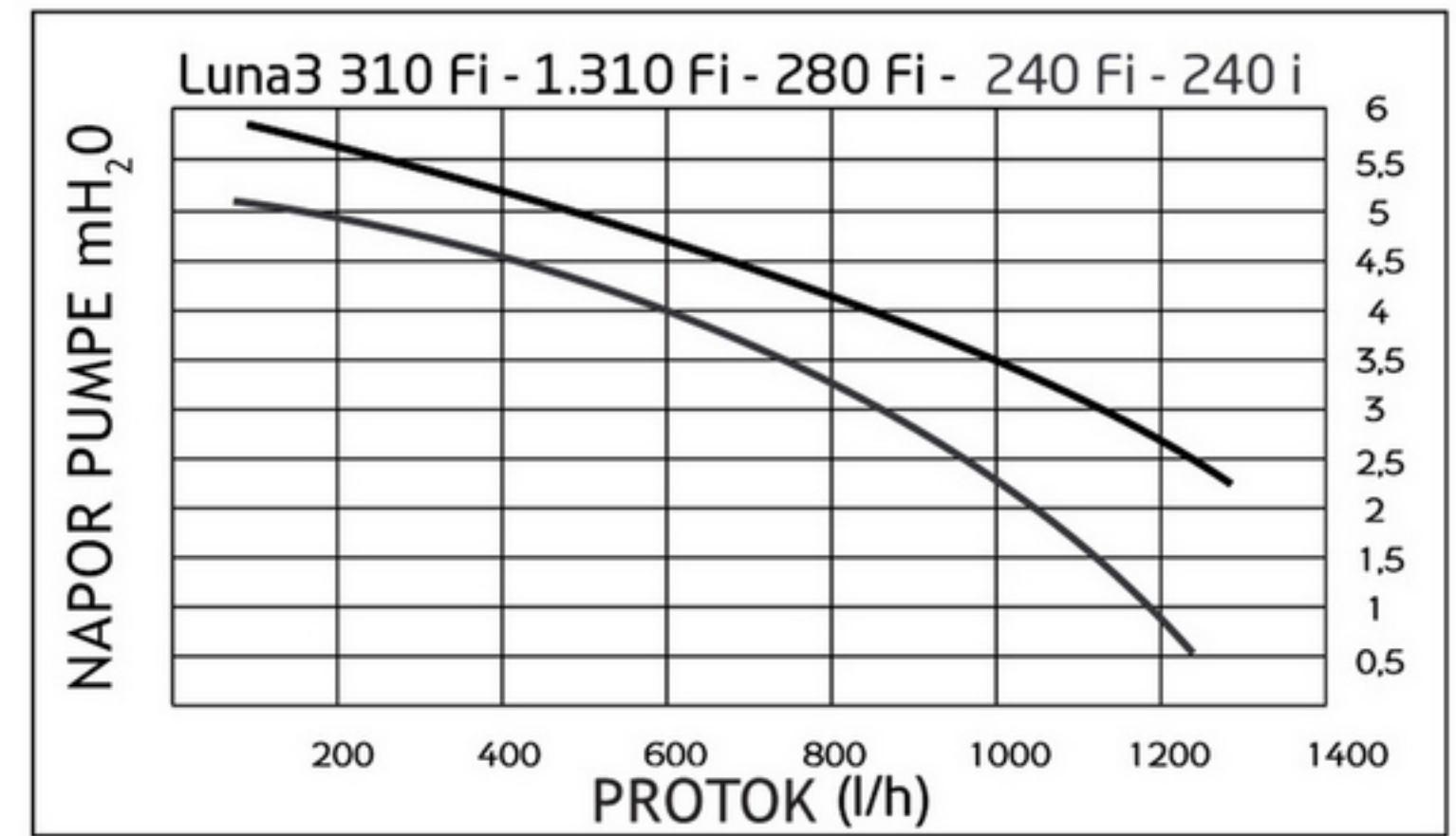


### Dimjački model

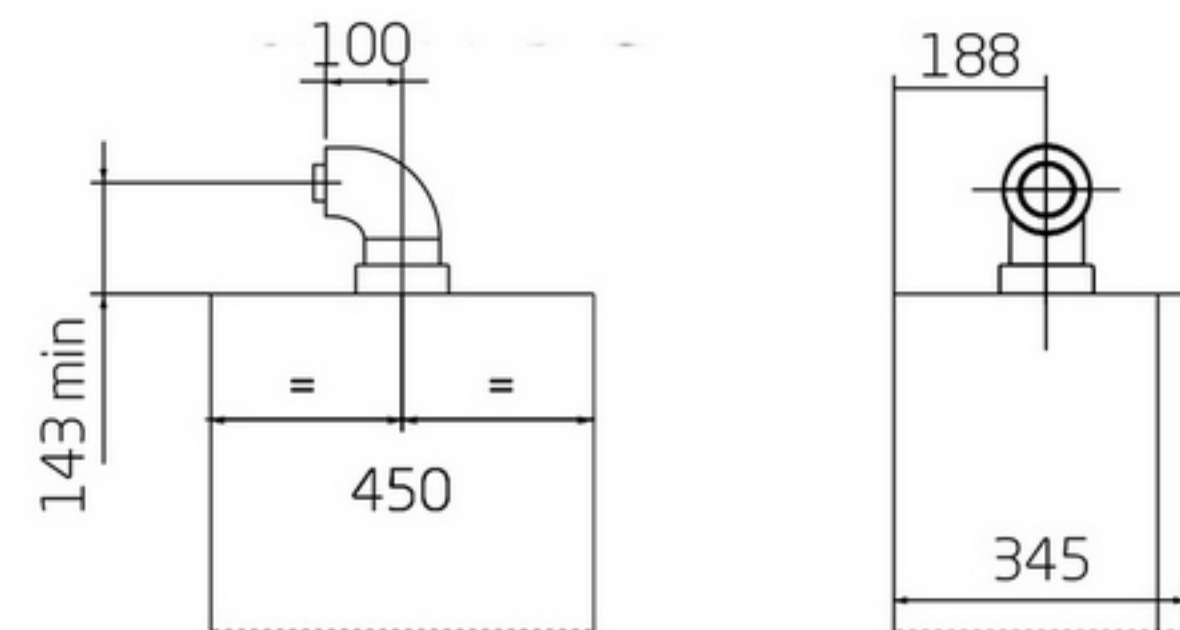
Luna3  
240 i



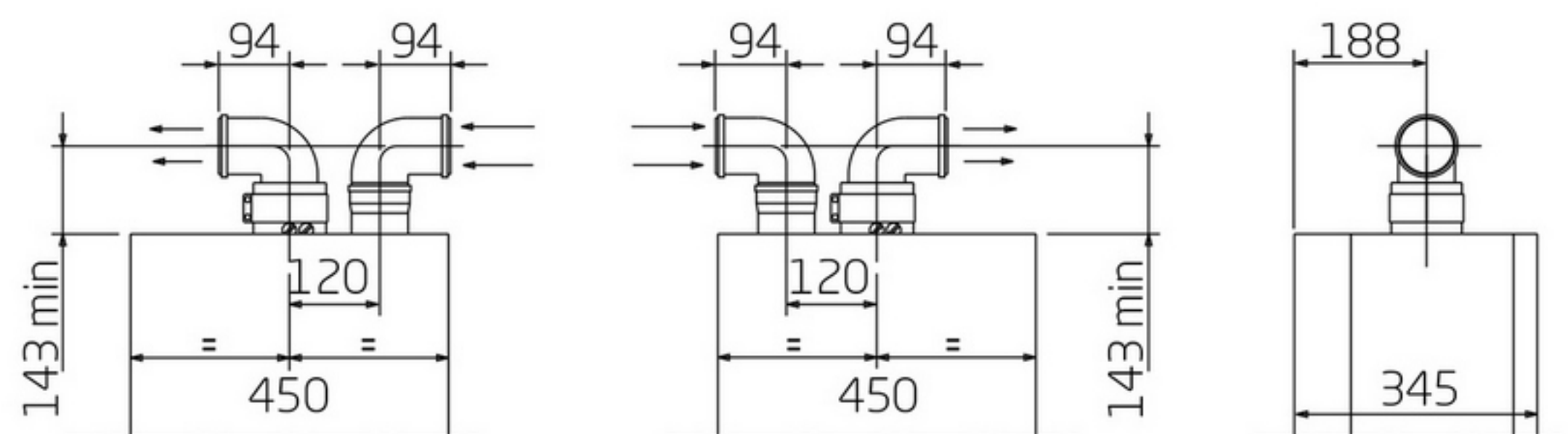
- MR Polaz kruga grejanja G 3/4"
- US Polaz kruga TSV G 1/2"
- GAS Priključak gasa G 3/4"
- RR Povrat kruga grejanja G 3/4"
- A Tačke vešanja kotla  
Razmak između 2 tačke 425 mm
- B Razmak između tačke vešanja i  
hidrauličnih priključaka



### Koaksijalni sistem



### Separatni sistem



Ovlašćeni uvoznik:

CIM GAS d.o.o.

024/621-000

Put Jovana Mikića 56

www.cimgas.rs

24000 Subotica

office@cimgas.rs