

# BAXI

Kotlovi visokog stepena korisnog dejstva

## TEHNIČKO UPUTSTVO ZA INSTALATERA

### ECOS COMPACT

Izvedbe: 1.24, 24, 1.14 F, 1.24 F, 14 F, 18 F, 24 F

Izdanje 1. Važi od 11.11.2015.

Uvoznik:



**D.O.O ZA TRGOVINU , EXPORT-IMPORT,  
POSREDNIŠTVO I USLUGE**  
24000 Subotica, Put Jovana Mikića 56.  
Tel/Fax: 024/621-008,024/621-009  
e-mail : [cimgas@mts.rs](mailto:cimgas@mts.rs)  
[office@cimgas.rs](mailto:office@cimgas.rs)

Poštovani korisniče,

Ubeđeni smo da ste kupovinom našeg proizvoda ostvarili i ispunili sva svoja očekivanja vezana za potrebom grejanja.

Svaki kupljeni BAXI proizvod udovoljiće Vašim očekivanjima u pogledu dobre funkcionalnosti, lake i jednostavne upotrebe. Molimo Vas da pre uključenja gasnog kotla pročitate ovu brošuru, u kojoj možete naći korisne informacije, koje se tiču pravilne i racionalne upotrebe gasnog kotla.

Ne ostavljajte delove ambalaže (karton, plastične kese, stiropor itd.) na dohvat dečije ruke jer su potencijalni izvor opasnosti.

BAXI kotlovi nose CE oznaku u saglasnosti sa osnovnim zahtevima postavljenim prema sledećim propisima:

- Preporuke za gas 90/396/CEE
- Preporuke o performansama 92/42/CEE
- Elektromagnetna kompatibilnost 89/336/CEE
- Nisko naponska direktiva 73/23/CEE



## Uputstvo za rad namenjeno instalateru

Ovaj kotao je konstruisan je za zagrevanje vode na nižoj temperaturi od temperature ključanja na atmosferskom pritisku. Kotao mora biti spojen shodno njegovoj snazi i nameni na odgovarajući sistem centralnog grejanja i sistema snabdevanja toplom vodom . Pre nego što se pristupi ugradnji gasnog kotla od strane stručnog i ovlašćenog lica, potrebno je izvršiti sledeće provere:

- Proveriti da li je kotao pripremljen i podešen za odgovarajući tip gasa koji nam je na raspolaganju.. Za više detalja videti natpis na ambalaži i nalepnici na samom uređaju.
- Proveriti da li dimnjak ima odgovarajuću promaju, da nije začepljen, da se na isti dimnjak ne nalaze priključeni drugi uređaji, izuzev ako je dimnjak konstruisan tako, da može da primi izduvni gas od više uređaja, što je regulisano važećim zakonskim propisima.
- Ako će dimnjača kotla biti povezana na postojeći dimnjak, proverite da isti bude temeljno očišćen kako prilikom rada uređaja ne bi došlo do otpadanja delova čađi, koji mogu prouzrokovati začepljenje dimovodnog kanala i sprečiti izlazak sagorelog gasa.
- Pored navedenog, za odgovarajući rad i sačuvanje garantnih uslova potrebno je neizostavno obratiti pažnju na sledeće zaštitne mere:

### 1. Sistem sanitarne vode :

Ako tvrdoća vode prelazi 20 stepeni F (1 stepen F = 10mg kalcijum karbonata na 1 litar vode), potrebno je izvršiti omekšavanje vode dodavanjem polifosfata ili sličnim sredstvom koje zakon propisuje.

### 2. Sistem grejanja

#### 2.1. Nov sistem centralnog grejanja :

Pre priključenja gasnog kotla, potrebno je izvršiti ispiranje novo ugrađenog sistema centralnog grejanja, od različitih nečistoća koje se javljaju pri ovakvim radovima . Na tržištu se mogu nabaviti sredstva za ispiranje koja nisu kiselog ni baznog karaktera i nemaju agresivno dejstvo na metal, plastiku ili gumu.

Za ovakvu vrstu čišćenja preporučujemo sledeće proizvode:

SENTINEL X300 ili X400 i FERNOX sredstva za regeneraciju sistema centralnog grejanja.. Pre korišćenja ovih sredstava, pažljivo pročitajte priloženo uputstvo.

#### 2.2. Postojeći sistem centralnog grejanja:

Pre priključenja gasnog kotla u potpunosti je potrebno isprazniti sistem grejanja, a mulj i ostale nečistoće potrebno je odstraniti sa preporučenim sredstvima iz tačke 2.1.

Sprečavanje izdvajanja kamenca u sistemu grejanja može se sprečiti inhibitorским sredstvima kao što su SENTINEL X100 ili FERNOX zaštitno sredstvo za sisteme centralnog grejanja. Pre upotrebe ovih sredstava, pažljivo pročitajte priložena uputstva.

**Zapamtite da prisustvo zaostalih materija u centralnom grejnom sistemu stvara probleme prilikom rada kotla ( tj. pregrevanje i glasan rad izmenjivača toplote).**

---

**U slučaju ne pridržavanja ovih uputstava, uređaj gubi garanciju.**

---

# Montaža gasnog kotla

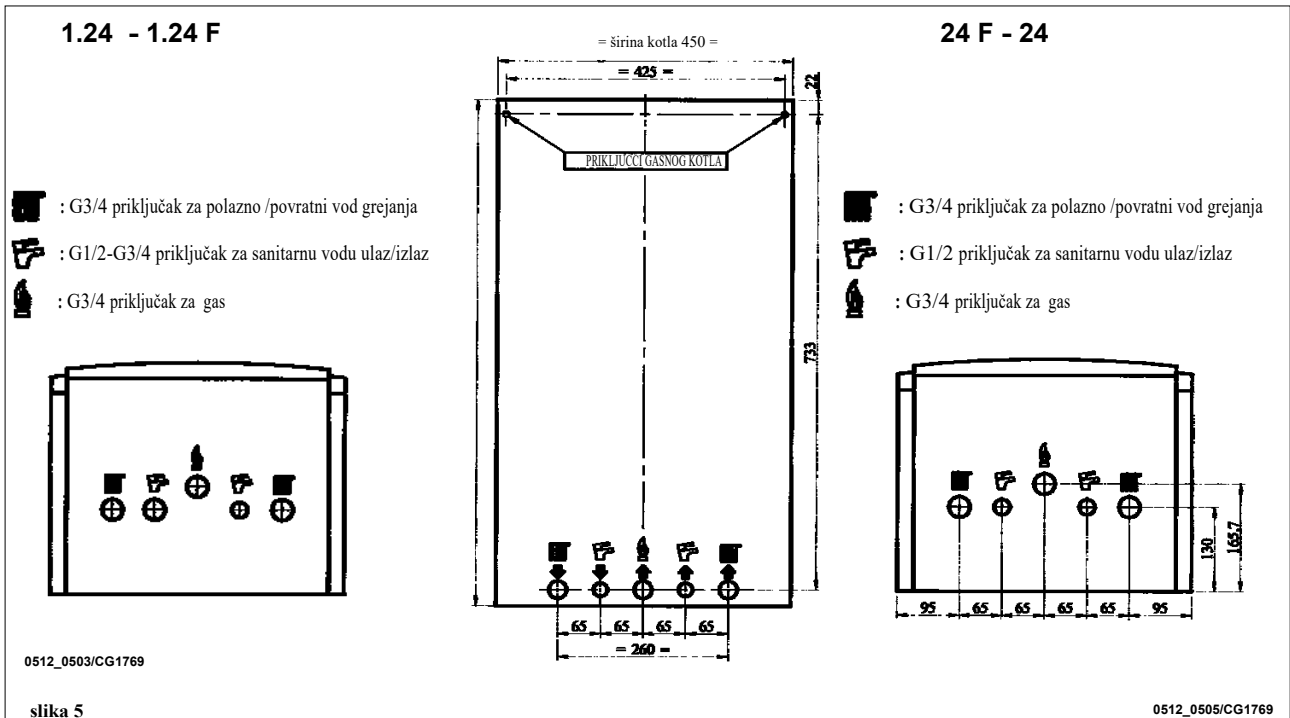
Kada ste odredili mesto ugradnje, pričvrstite šablon za zid. Povezivanje uređaja pomoću šablona, započnite sa priključcima za vodu i gas koji se nalaze sa donje strane nacrtu. Preporučujemo ugradnju slavina od G3/4 na polazni i povratni vod grejanja (na zahtev isporučujemo Ove slavine omogućuju servisiranje gasnog kotla ,bez ispuštanja vode iz sistema grejanja.



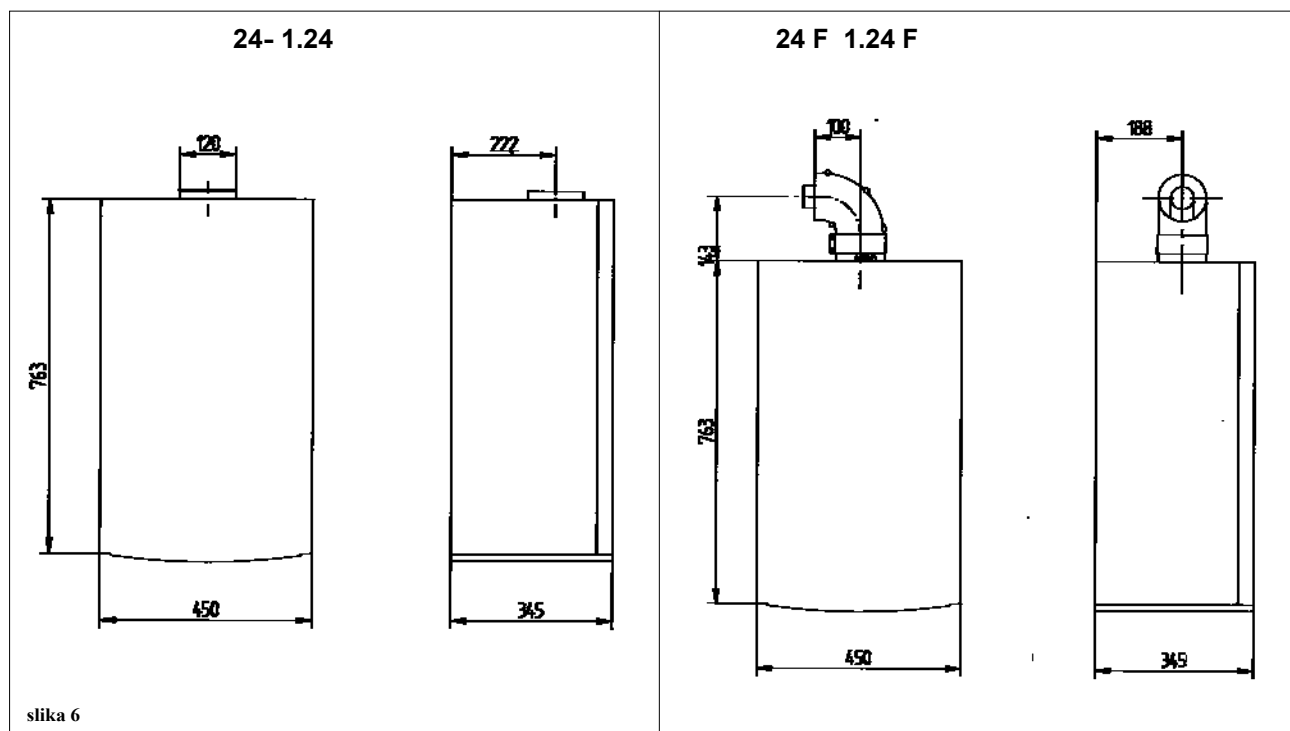
U slučaju postojećeg uređaja ili njegove zamene, preporučujemo da se ispod povratne cevi kotla postavi taložnik, koji ima ulogu skupljača nečistoća iz sistema.

Nakon što smo ugradili kotao prema šablonu, pristupimo montaži usisno-potisnog dela dimovoda (delovi se nalaze u isporuci sa kotlom) prema datim uputstvima.

Kod montaže dimnjačkih modela 24 - 1.24 , dimovodna cev treba da bude od metala, koji će izdržati dugotrajna mehanička naprezanja , temperaturu, koroziono dejstvo izduvog gasa i kondenzaciju.



# Dimenzije gasnog kotla



# Montaža usisno-izduvnih vodova

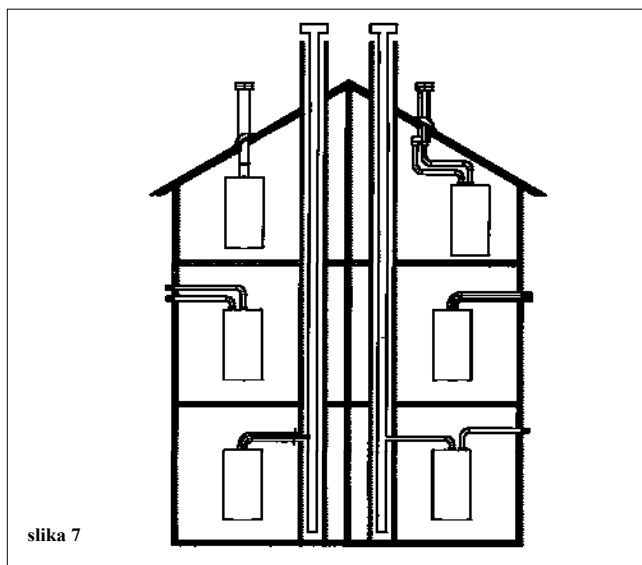


## za modele 24 f -- 1.24 f

Zahvaljujući isporučenoj opremi, garantujemo kod fasadnih kotlova laku i fleksibilnu montažu usisno-potisnih dimovodnih cevi,

Kotao je tako konstruisan, da se na njega mogu priključiti koaksijalno vertikalni i koaksijalno horizontalni nastavci, dok se sa razdelnikom može izvesti i separatni izvod usisno potisnih dimovodnih cevi.

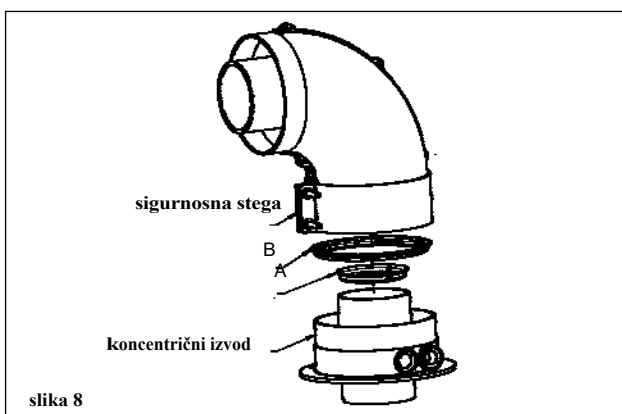
**Za ugradnju koristite isključivo fabrički isporučene delove.**



## Koaksijalna cev - (koncentrična)

Ova vrsta dimovoda omogućava razdvajanje vazduha potrebnog za sagorevanje i izduvnih gasova kao i njihovo zajedničko odvođenje van zgrade ili u LAS dimovodnu cev.

Koaksijalno koleno od 90° koje se može zaokrenuti za 360° omogućava povezivanje gasnog kotla sa koaksijalnim vodom iz bilo kog pravca. Ovo se može koristiti i kao dodatno-dopunska veza u kombinaciji sa koaksijalnom cevi i kolenom od 45°.



U slučaju kada je dimovodna cev izvedena napolje, koaksijalna cev mora biti najmanje 18 mm van zida da bi se omogućilo postavljanje aluminijske rozete koja štiti od vanjskog prodora vode u unutrašnjost zida.

Minimalni nagib od 1 cm treba biti izveden na svaki metar dužine ugrađene cevi.

- koleno od 90° skraćuje ukupnu dužinu cevi za 1 m..
- koleno od 45° skraćuje ukupnu dužinu cevi za 0,5 m..

model kotla	Dužina (m)		Usisni deo reducir <b>(b)</b>	Dimnjak reducir <b>(a)</b>
	horizontalno (*)	vertikalno		
24 f 1.24 f	0 ÷ 1	0 ÷ 1	Da	Da
	1 ÷ 2	1 ÷ 2		Ne
	2 ÷ 5	2 ÷ 4	Ne	Ne

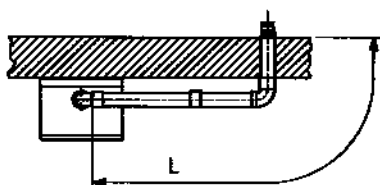
(\*) Prvo koleno od 90° stepeni ne računa se u ukupnu dozvoljenu dužinu..

## Opcija horizontalnog postavljanja koaksijalnog dimovoda

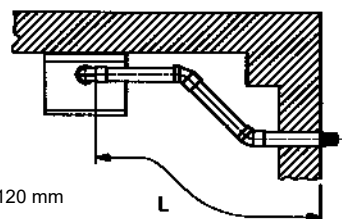
srb



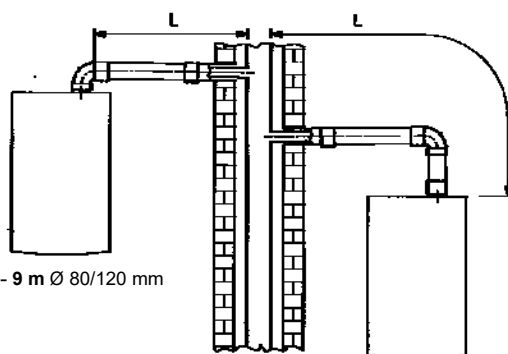
L max = 5 m 24 F - 1.24 F Ø 60/100 mm - 9 m Ø 80/120 mm



L max = 4 m 24 F - 1.24 F Ø 60/100 mm - 8 m Ø 80/120 mm



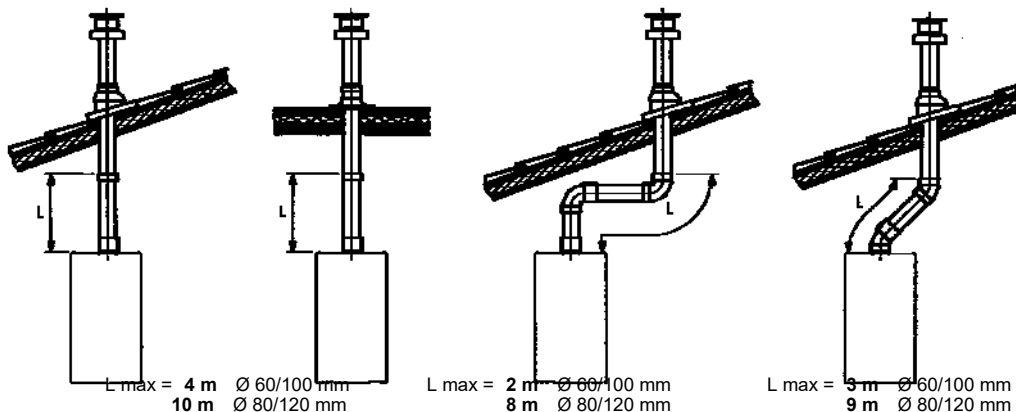
## Opcija ugradnje u LAS dimovodne cevi



L max = 5 m 24 F - 1.24 F Ø 60/100 mm - 9 m Ø 80/120 mm

## Opcija montaže vertikalnog koaksijalnog izvoda

Ova vrsta montaže koaksijalnog izvoda odgovara za različite tipove krovnih konstrukcija, uz zahtev za mogućnost nabavke odgovarajućih dodataka za zaptivanje oko izvoda koaksijalnog dimovoda u zavisnosti od vrste krova.



L max = 4 m Ø 60/100 mm  
10 m Ø 80/120 mm

L max = 2 m Ø 60/100 mm  
8 m Ø 80/120 mm

L max = 5 m Ø 60/100 mm  
9 m Ø 80/120 mm

Detaljna uputstva za montažu, nalaze se u pratećoj dokumentaciji isporučenih delova.

## Separatni priključak usisno-potisnih cevi

Ovaj tip odvodjenja dozvoljava ispuštanje izduvnih gasov van zgrade ili u posebnu dimovodnu cev. Vazduh potreban za sagorevanje može biti ubačen sa različitih strana u odnosu na mesto gde je smeštena usisna cev. Razdelnik se sastoji od jednog izduvno-redukcionog adaptera (100/80) i od jednog adaptera na usisnom delu. Pre montaže usisnog adaptera, ukloniti blindu sa zaptivačem i vijcima koja se nalazi sa gornje strane kotla pored izduvnog voda.

*Reducir se u sledećim slučajevima može odstraniti*

model kotla	(L1+L2)		Pozicija priključenog usisnog voda	dimnjački reducir <b>a</b>	Co2 %	
	horizontalno(*)	vertikalno			G20	G31
<b>24 f</b> <b>1.24 f</b>	0 ÷ 4	0 ÷ 4	3	Da	6,4	7,3
	4 ÷ 15	4 ÷ 15	1			
	15 ÷ 25	-	-	Ne		
	25 ÷ 40	-	-			



*(\*)Prvo koleno od 90°stepeni ne računa se u maksimalnu dozvoljenu dužinu..*

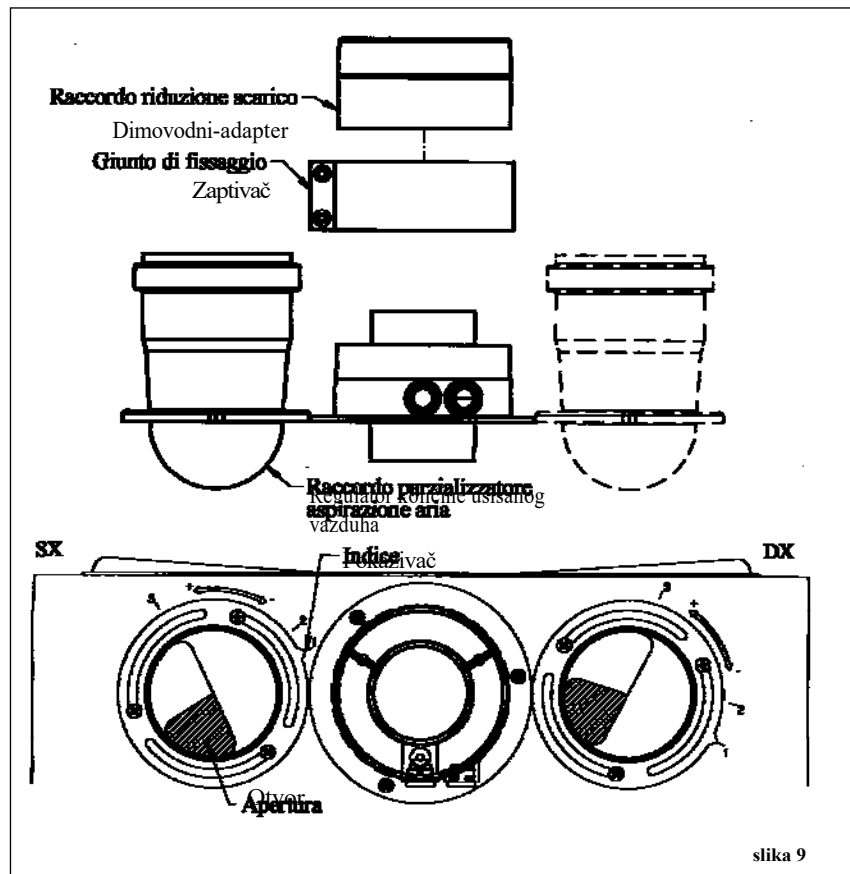
Koaksijalno koleno od 90° koje se može zaokrenuti za 360° omogućava povezivanje gasnog kotla sa koaksijalnim vodom iz bilo kog pravca. Ovo se može koristiti i kao dodatno-dopunska veza u kombinaciji sa koaksijalnom cevi i kolenom od 45°.

- Koleno od 90° skraćuje ukupnu dužinu cevi za 0,5 metra.
- Koleno od 45° skraćuje ukupnu dužinu cevi za 0,25 metra

### podešavanje količine vazduha za sagorevanje kod separatnog priključka

Ova vrsta podešavanja ,potrebna je da bi se izvršila optimizacija sagorevanja u odnosu na snagu kotla. Adapter usisne količine vazduha može da se okreće, te se presek usisnog dela cevi menja a kao rezultat se javlja višak ili manjak vazduha potrebnog za sagorevanje. (slika 9):

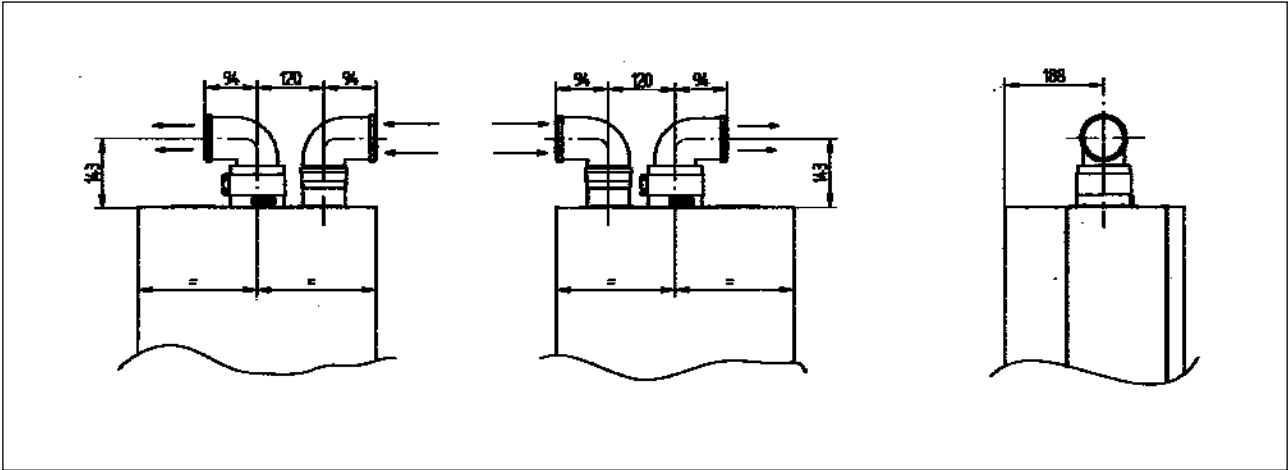
Optimalno sagorevanje možemo da podesimo merenjem sastava izduvnih gasova pri maksimalnoj opterećenosti gasnog kotla. Sadržaj ugljen –dioksida u gore navedenoj tabeli treba postići pomeranjem regulatora količine vazduha, dok se ne postigne optimalno sagorevanje.



slika 9

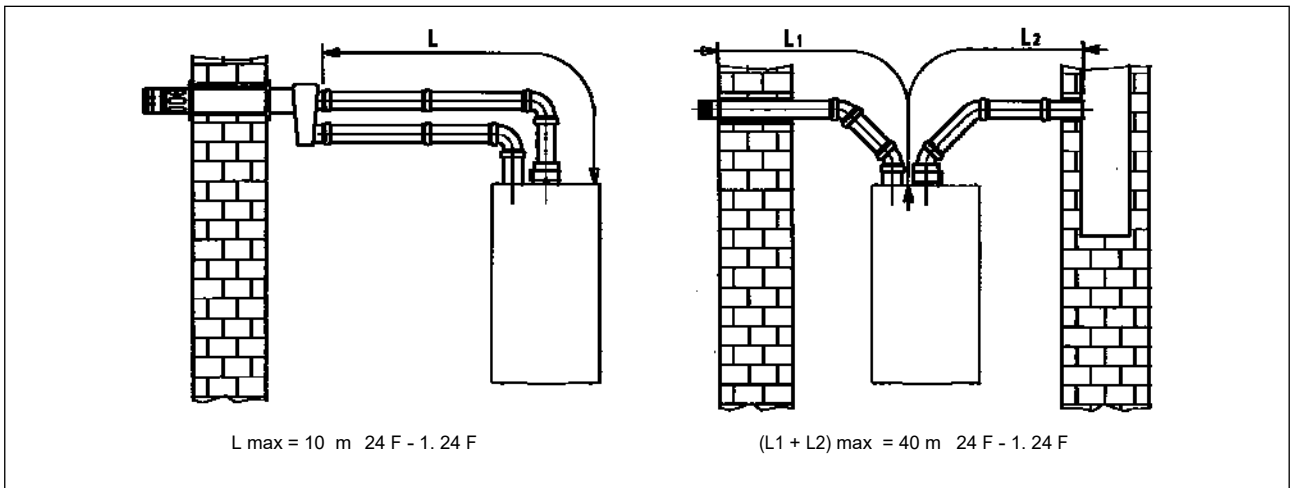
## Spoljašnje mere separatnog izvoda

srb



## Opcija montaže separacionog horizontalnog dimovoda

**Važno:** Obezbedite prilikom ugradnje pad od minimum 1 cm po dužnom metru ka spoljašnjem smeru dimovoda. .  
U slučaju ugradnje sakupljača kondenzata, vod za pražnjenje mora imati nagib usmeren prema gasnom kotlu.

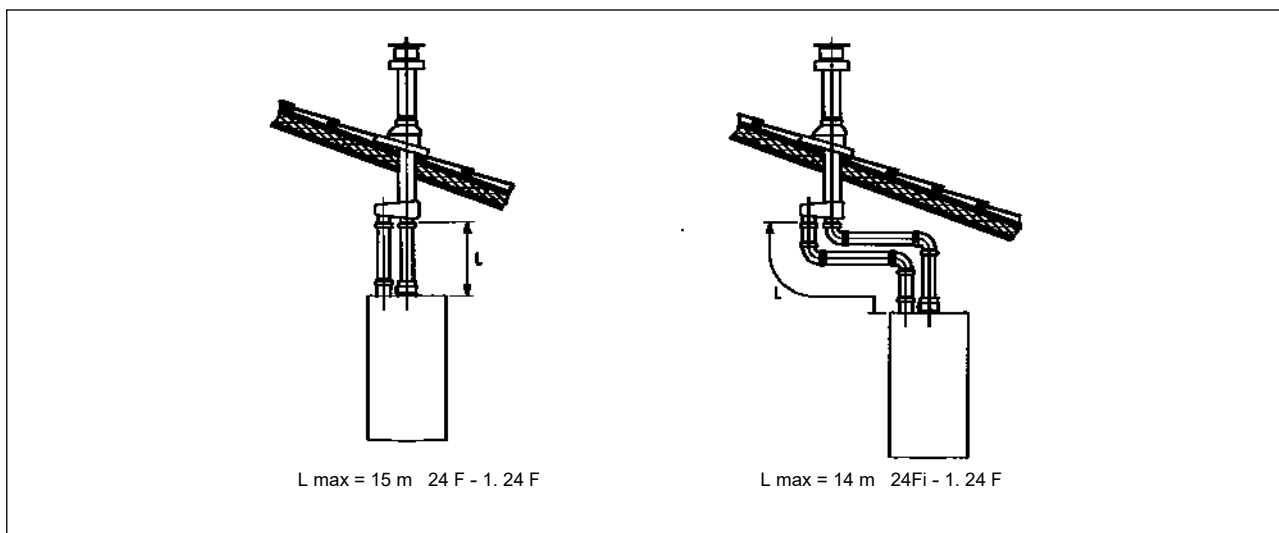


**Napomenas:** Kod C52 tipa, krajevi usisnog voda svežeg vazduha i izduvnog voda ne mogu da stoje naspram susednog zida.

Maximalna dužina usisnog voda može biti 10m. Ukoliko izduvni vod premaši dužinu od 6 metara, potrebno je ugraditi sakupljač kondenzata što bliže gasnom kotlu.



## Opcija montaže separacionog vertikalnog izvoda



**VAŽNO:** Ako izduvna dimovodna cev prolazi kroz zid stambene zgrade, potrebno ju je na mestu dodira izolovati staklenom vunom.

Za detaljnije informacije o ugradnji dodatnog pribora pogledati prateću tehničku dokumentaciju koja se isporučuje uz njega.

## Priključenje na električnu mrežu

Električna sigurnost uređaja postoji samo onda kada je on priključen na ispravno uzemljenje, koje odgovara propisima predviđenim za sigurnosni rad gasnog uređaja.

Gasni kotao mora da bude privezan na elektro-mrežu naizmeničnog napona 220-230 V, frekvencije 50Hz i sa uzemljenjem putem trožilnog kabela koji se dobija uz uređaj, pri čemu se mora voditi računa o pravilnoj polarisanosti priključnih vodova faza – nula. Priključivanje na električnu mrežu, mora se izvesti preko dvopolnog prekidača sa otvorom kontakta od najmanje 3 mm. U slučaju promene kabela za mrežno napajanje, koristiti kabel sa presekom 3 x 0,75 mm<sup>2</sup> sa maksimalnim promerom od 8 mm.

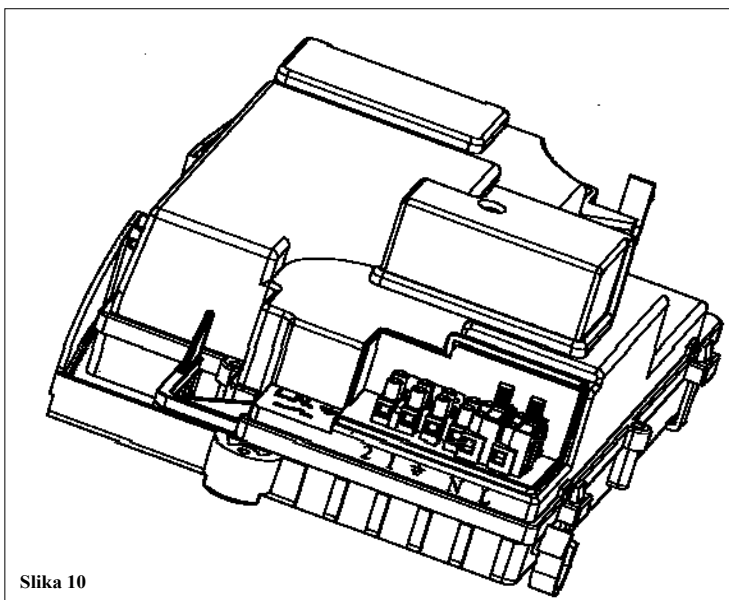
### Pristupanje priključnoj rednoj stezaljci električnog napajanja

- Isključite kotao sa električne mreže putem dvopolnog prekidača;
- Izvrtite vijke ( dva vijka) koji fiksiraju upravljačku panel;
- Okrenite upravljački panel na dole;
- Skinite poklopac i pristupite ožičenju (slika 10).

Brzi osigurač od 2A nalazi se na napojnoj priključnoj rednoj stezaljci . (za proveru i /ili zamenu istog izvaditi samo crno ležište osigurača).

**Važno:** Proverite pravilnu polarisanost priključenih vodova **l** (faza) **n** (nula)

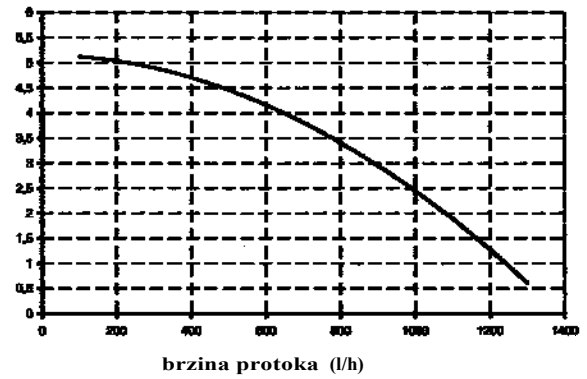
- (L) = faza (braon)
- (N) = nula (plava)
- (⚡) = zemlja (žuto/zelena)
- (1) (2) = sobni termostat



Slika 10

## Parametri cirkulacione pumpe u zavisnosti od opterećenja

Cirkulaciona pumpa ugrađena u ovaj kotao, radi jednako dobro sa jednocevnim kao i dvocevnim sistemima grejanja. Automatski odzračivač ugrađen u ovoj pumpi, omogućava brzo odzračivanje sistema grejanja.



0604\_2302

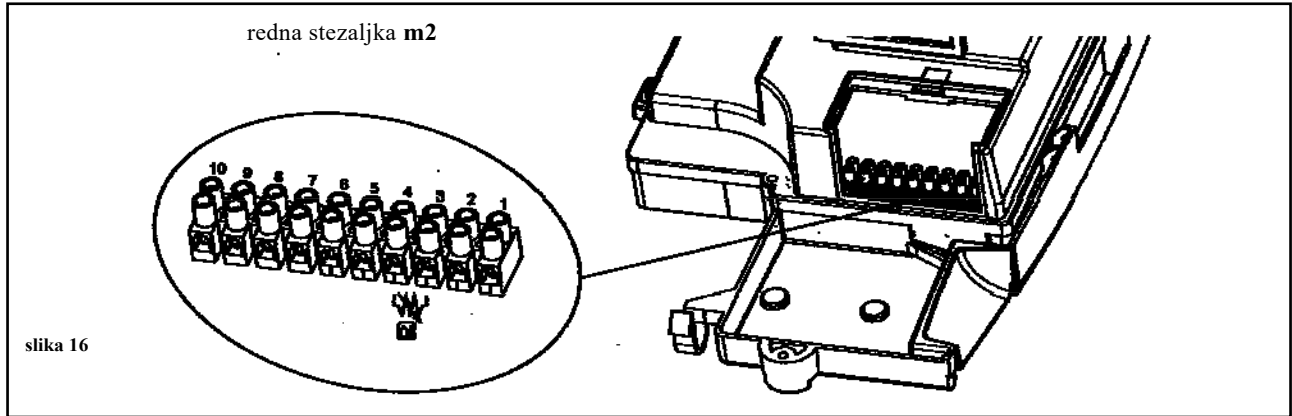
1. diagram

0604\_2303



## Priključenje senzora spoljašnje temperature

Gasni kotao je pripremljen za mogućnost priključenja senzora spoljašnje temperature (posebno se naručuje). Za priključenje senzora pogledaj dole prikazanu sliku (klemne 3-4) i uputstvo koje je isporučeno uz njega.

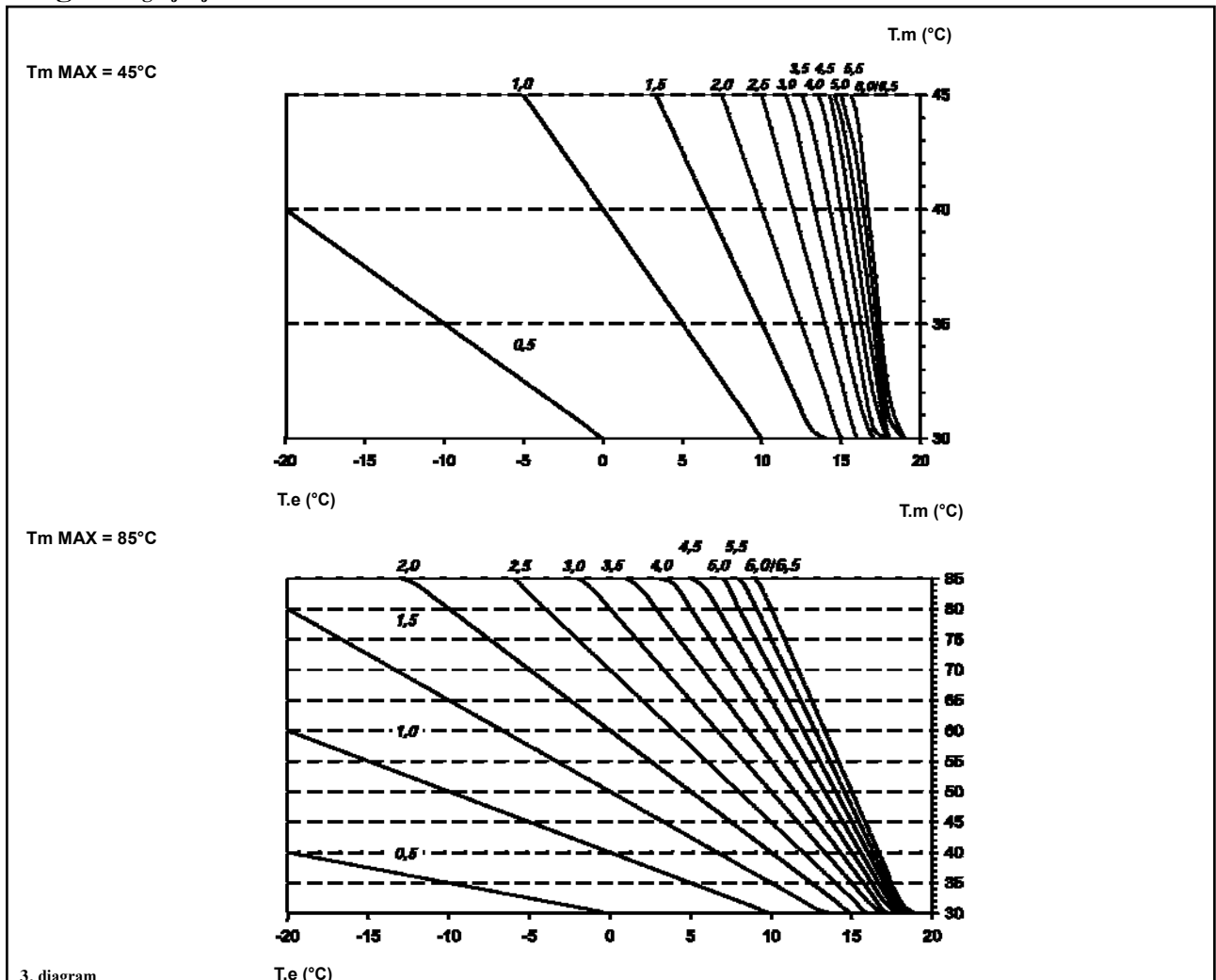


Ukoliko je uvezan senzor spoljašnje temperature, polaznu temperaturu grejanja možemo da podesimo na dva načina. Ako je daljinski upravljač ugrađen u kotao (odjeljak 17.1), temperatura polaznog voda zavisi od vrednosti **k reg** krive grejanja (diag.3), koju **+/-** sa prethodno označenim dugmetom treba ručno podesiti.

Ako je daljinski upravljač montiran na zid (odjeljak 17.2), temperatura polaznog voda grejanja se podešava automatski. Elektronsko upravljanje brine da se automatski izabere kriva grejanja u zavisnosti od spoljašnje temperature, uzimajući u obzir i unutrašnju temperaturu okoline (pogledaj poglavlje 19.1).

**Važno:** Temperaturu polaznog voda TM zavisi od podešenosti F16 parametra (20. poglavlje). Maximalna podesiva temperatura može da bude 85 ili 45°C.

### k reg- krive grejanja



**tm** = temperatura polaznog voda(°C)  
**te** = vanjska temperatura(°C)



# Električna šema priključaka na kotlovima

srb

