

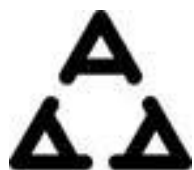


UPUTSTVO ZA KRAJNJE KORISNIKE I INSTALATERE

Žičani kontroler za klimatizacione uređaje

MODEL: KJR-18B/A, B/E, E/C, E/D

Izdanje 1. 29.08.2012



Hvala što ste se odlučili za kupovinu uređaja. Molimo da pažljivo pročitate ovo uputstvo za upotrebu i montažu pre korišćenja istog.

Uvoznik:



**D.O.O ZA TRGOVINU , EXPORT-IMPORT,
POSREDNIŠTVO I USLUGE**

24000 Subotica, Put Jovana Mikića 56.

Tel/Fax: 024/621-000,024/621-002

e-mail : cimgas@tippnet.rs

www.cimgas.rs

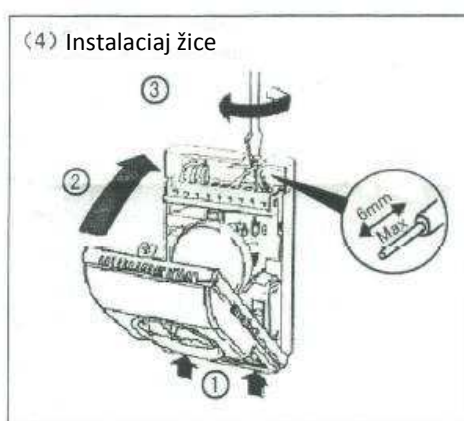
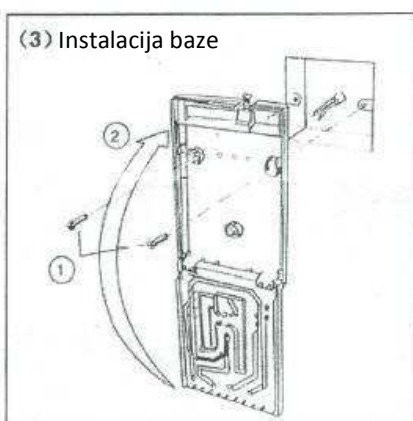
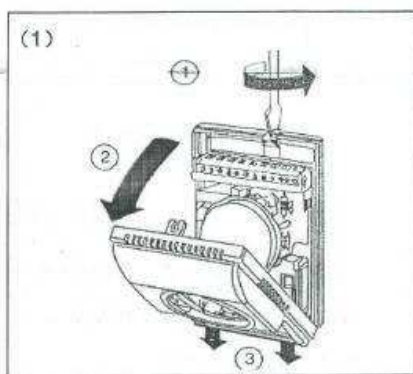
- KJR-18B/E-A > kontrola 3 brzinskog ventilatora, kada temperature dostigne zadatu tačku, gasi ventilator.
- KJR-188/E-B > Kontrola motorizovanog ventila i trobrzinskog ventilatora, kada temperatura dostigne zadatu tačku, zatvara motorizovani ventil i trobrzinski ventilator.
- KJR-18B/E-C > Kontrola motorizovanog ventila i trobrzinskog ventilator, kada temperature dostigne zadatu tačku, zatvara motorizovani ventil a trobrzinski ventilator nastavlja sa radom.
- KJR-188/E-D> Kontrola četvoreocevno ventilator konvektora - kasetna jedinica, kontrola 2 motorizovana ventila i trobrzinski ventilator, kada temperature dostigne zadatu tačku, zatvara motorizovani ventile a trobrzinski ventilator nastavlja sa radom.

TEHNIČKI PODACI:

Temperaturni opseg: 10-30°C podešavajući
 Radna temperatura: 0-45°C
 Radna vlažnost: 5-90%RH

Radni napon: AC220V+10%, 50/60Hz
 Prečnik žice: 0.5-2.5mm²
 Dimenzija: 130x85x43mm(HxWxD)

MONTAŽA UPUTSTVO :



UPUTSTVO ZA RAD:

Glavno dugme za podešavanje temperature sa skalom se nalazi na prednjem delu panela.

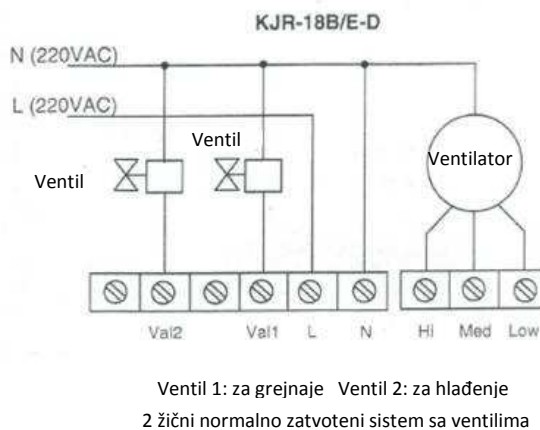
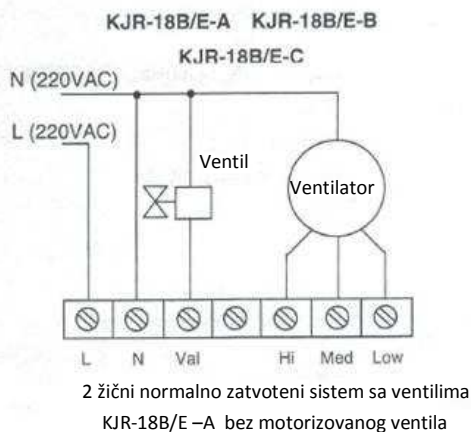
Takođe postoji prekidač za kontrolu ventilatora HIGH-MED-LOW (Visoko-Srednje-Nisko) i prekidač HEAT-OFF-COOL (Grejanje-Isključeno-Hlađenje) na prednjem delu panela. Pratite sledeće korake:

1. Okrenite On/Off (Uključeno/Isključeno) prebacite preidač na HEAT kada želite da grejete ili COOL kada želite da hladite. Za isključivanje termostata prebacite na OFF.

2. Podešavanje temperature. Okrenite glavno dugme na željenu temperaturu.

3. Izbor brzine ventilator. Prebacite prekidač u željenu poziciju HIGH-MED-LOW (Visoko-Srednje-Nisko).

DIJAGRAM ZA POVEZIVANJE ŽICA:



Uvoznik:



D.O.O ZA TRGOVINU , EXPORT-IMPORT, POSREDNIŠTVO I USLUGE

24000 Subotica, Put Jovana Mikića 56.

Tel/Fax: 024/621-000,024/621-002

e-mail : cimgas@tippnet.rs

cimgas@open.telekom.rs