

Senzor protoka/ Water flow switch

MODEL: WFS-1001-H.WFS-1002-H.WFS-1003-H

Senzor protoka sa veslom WFS serije, su dizajnirani da pruže odlične performanse gde je neophodna preciznost, pouzdanost i robusna konstrukcija. Koristi se u tečnim linijama protoka koje nose vodu ili tečnosti koje nisu štetne za mesing, bronzu ili koje nisu klasifikovane kao opasne tečnosti. Mogu biti ožičeni tako da zatvore jedan krug i otvore drugi krug kada tečnost pređe ili padne ispod predviđenog protoka.

VFS serije se preporučuju za pritisak i temperature kao što je pomenuto u nastavku, ne sme da se koristi na linijama koji nose tečnosti ispod 0 °C.

Mogu se takođe koristiti na otvorenom prostoru, ali moraju biti zaštićeni od vremenskih uslova ili prskanja vode.

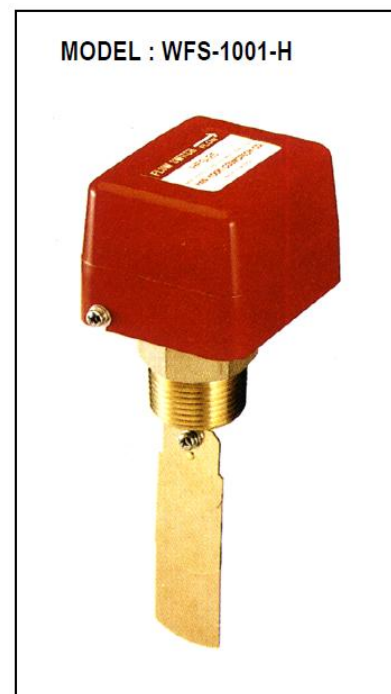
Sve serije VFS senzora protoka su namenjene za upotrebu operativne kontrole.

Ukoliko bi došlo do kvara operativne kontrole moglo bi doći do povreda ili gubitka imovine, upravo zbog toga odgovornost korisnika da doda bezbednosne uređaje koji štite ili nadziru sistem.

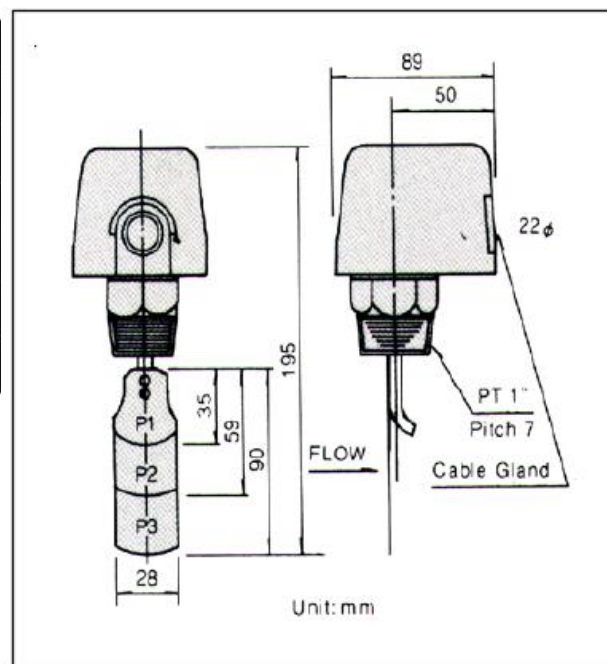
Specifikacija:

Radni pritisak	10kgf/cm ² (1000KPa)
Izdržljivost pritiska	17.5Kgf/cm ² (91750KPa)
Otpornost izolacije	Over 100Ω, DC500VM
Izdržljivost voltaže	AC1500V/1minute
Životni vek trajanja kontakta	1000K Ciklusa
Životni vek trajanja mebrane	500K Ciklusa
Temperatura fluida	Max 100°C (212°F)

Tip	Voltaža	Otpor	Opućenje lampice	Opućenje motora
AC (Standard)	AC 125 V	5A	44A	5A
	AC 250 V	2.5A	22A	2.5A
DC	DC 115 V	0.3A		
	DC 230 V	0.15A		



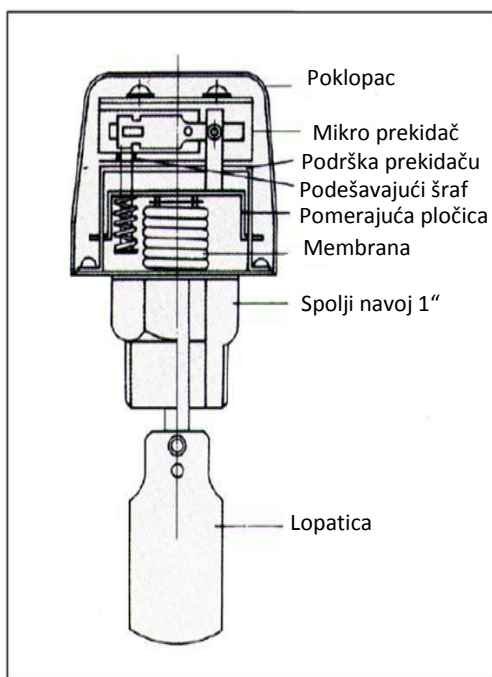
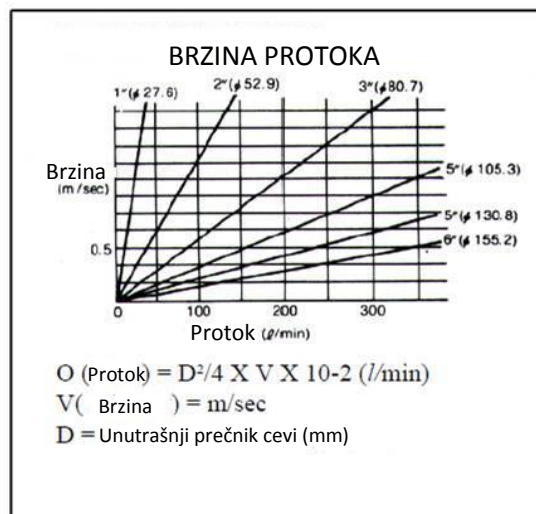
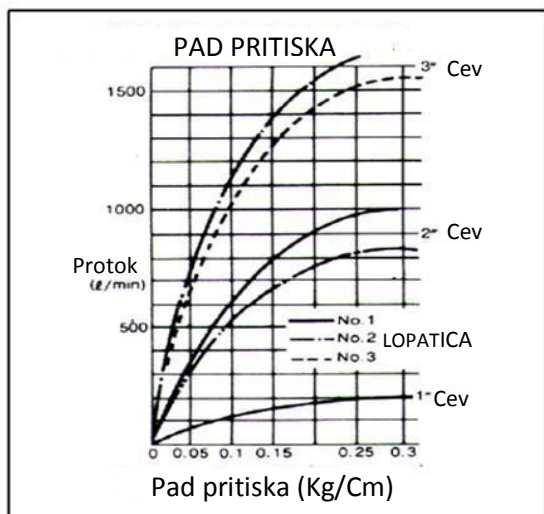
Dimenzije:



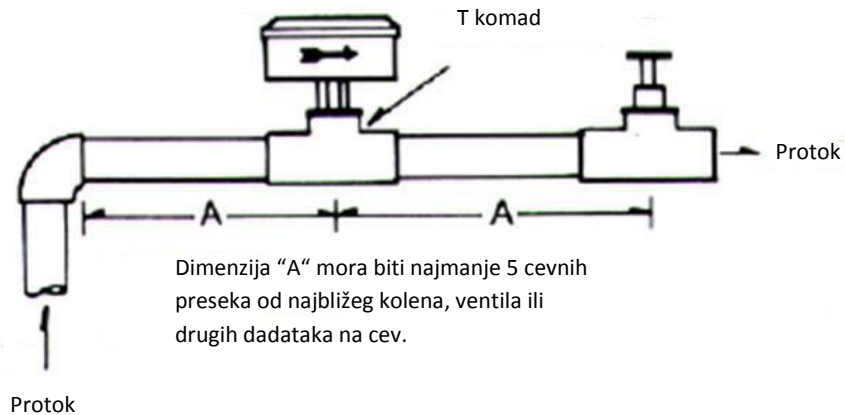
WFS-1001-H WATER FLOW SWITCH

Klasifikacija		Raspon kontrole protoka		LPM (GPM)	
Dimenzije cevi (inch)	Lopatica	Minimu		Maximu	
		On-protok	Off-nema protoka		
1	1	15 (4.0)	8 (2.0)	45 (12.0)	41 (11.0)
1-1/4		26 (6.9)	13 (3.4)	75 (20.0)	68 (18.0)
1-1/2		29 (7.0)	20 (5.3)	105 (28.0)	94 (25.0)
2	2	34 (9.0)	17 (4.5)	120 (32.0)	105 (28.0)
2-1/2		60 (16.0)	34 (9.0)	210 (55.0)	188 (50.0)
3		68 (18.0)	30 (8.0)	288 (76.0)	275 (73.0)
4	3	128 (34.0)	64 (17.0)	412 (109.0)	360 (95.0)
5		225 (59.0)	113 (30.0)	750 (198.0)	652 (172.0)
6		345 (91.0)	172 (45.0)	1125 (297.0)	975 (258.0)

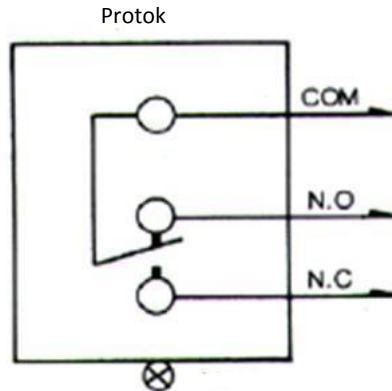
Ovi podatci su ostvareni u laboratorijskim uslovima. Može se očekivati da stvarni rezultati variraju 10% gore-dole. Konačna podešavanja treba uraditi na licu mesta pomoću protokomera.



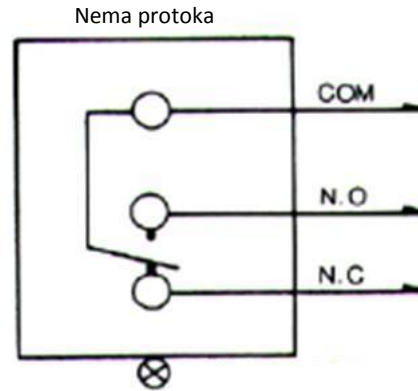
Tipična instalacija



Električna šema



Šraf za podešavanje daljine kontakta



Šraf za podešavanje daljine kontakta

Uvoznik:



D.O.O ZA TRGOVINU , EXPORT-IMPORT, POSREDNIŠTVO I USLUGE

24000 Subotica, Put Jovana Mikića 56.

Tel/Fax: 024/621-000,024/621-002

e-mail : cimgas@tippnet.rs

cimgas@open.telekom.rs